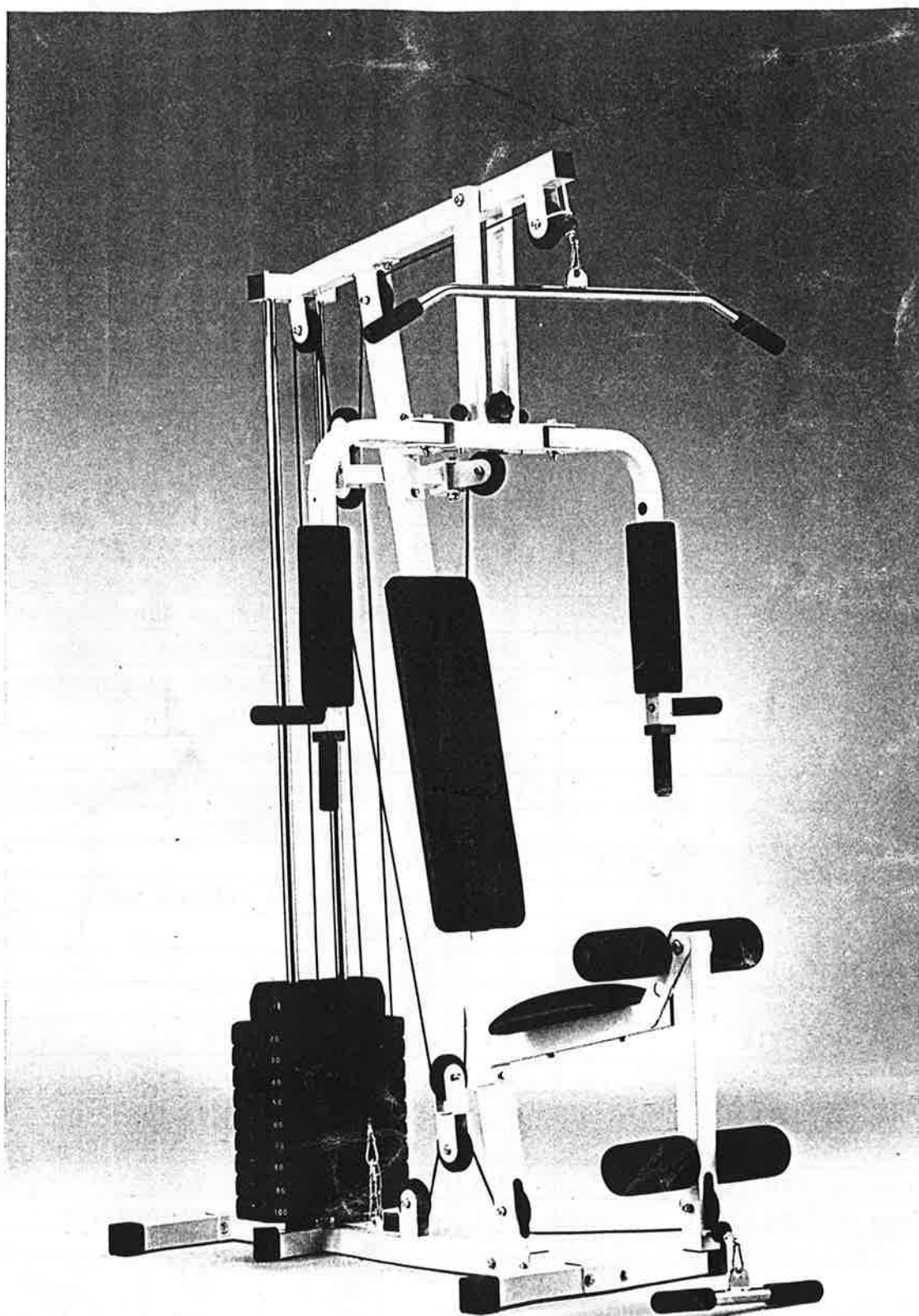


NORSK TEKST TIL MONTERING AV MULTIAPPARAT GSE-950

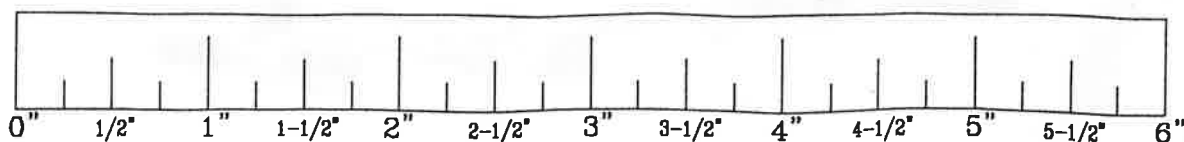


DELELISTE

NR.	DEL	ANTALL	NR.	DEL	ANTAL
A	Toppstag	1	P	Toppdel til vektmagasin	1
B	Bakre støttestag	1	Q	Seteholder	1
C	Fremre støttestag	1	R	Høyre trinseholder	1
D	Vertikaltstag	1	S	Venstre trinseholder	1
E	Hovedstag (horisontalt)	1	T	Trinseblokk fast	1
F	Trinsefeste for pec dec	1	U	Benvippe	1
G	Festestag til pec dec	1	V	Ryggpute	1
H	Stopper	1	W	Setepute	1
I	Trinseblokk løs	2	X	Tverrstag for benvippe	2
J	Nedtreksstang (lang)	1	Y	Vektlodd	9,11
K	Kort stang	1	Z	Polstring for benvippe	4
L	Venstre pec dec arm	1	AA	Polstring for pec dec	2
M	Høyre pec dec arm	1	BB	Handtak til bekpress	2
N	Føringer for vektmagasin	2	CC	Skumgummi handtak (6"*2 , 5"*2)	4
O	Justeringspinne til vektmagasin	1	DD	Plastikkdekster	4

VERKTØY

NR.	DEL	ANTALL	NR.	DEL	ANTALL
1	Sekskantskrue 3/8"X3"	2	21	Lase pinne til pec dec	2
2	Sekskantskrue 3/8"X2-3/4"	10	22	Handskrue m/krok for pec dec/benkpress	1
3	Sekskantskrue 3/8"X2-1/2"	7	23	38mm firkantet plastikkdeksel	2
4	Sekskantskrue 3/8"X2"	9	24	50mm endedeksel i gummi	6
5	Sekskantskrue 3/8"X1"	2	25	50mm firkantet plastikkdeksel	6
6	Stoppskive 3/8"	50	26	PVC beskytter	1
7	Mutter 3/8"	26	27	Gummibeskytter	2
8	Stoppskive 1/2"	14	28	Gummidemper til vektmagasin	2
9	Mutter 1/2"	6	29	Sekskantskure	1
10	Sekskantskrue 1/2"X4-3/4"	1	30	Foring	1
11	Sekskantskrue 1/2"X3"	3	31	Pinne til vektma asin	1
12	Sekskantskrue 1/2"X2-3/4"	2	32	Krok	4
13	Sekskantskrue 1/2"X1"(4mm)	2	33	Kjetting	1
14	Sekskantskrue 1/2"X1"	2	34	Vaire,157-1/2"	1
15	Stoppskive 5/16"	2	35	Vaire,121-1/4"	1
16	Sekskantskrue 5/16"X1"	2	36	Vaire,98-1/2"	1
17	Foring/Bøssing ø18Xø12.7	6	37	38mm firkantet plastikkdeksel	1
18	Foring/Bøssing ø29Xø12.8	8	38	38mm firkantet gummideksel til pec dec	2
19	Trinse ø90Xø9.6X30t	9	39	Stoppskive 3/8"(ø38xø10.5x3t)	2
20	Trinse ø90Xø9.6X24t	3	40	Topplate for stoppskive	1

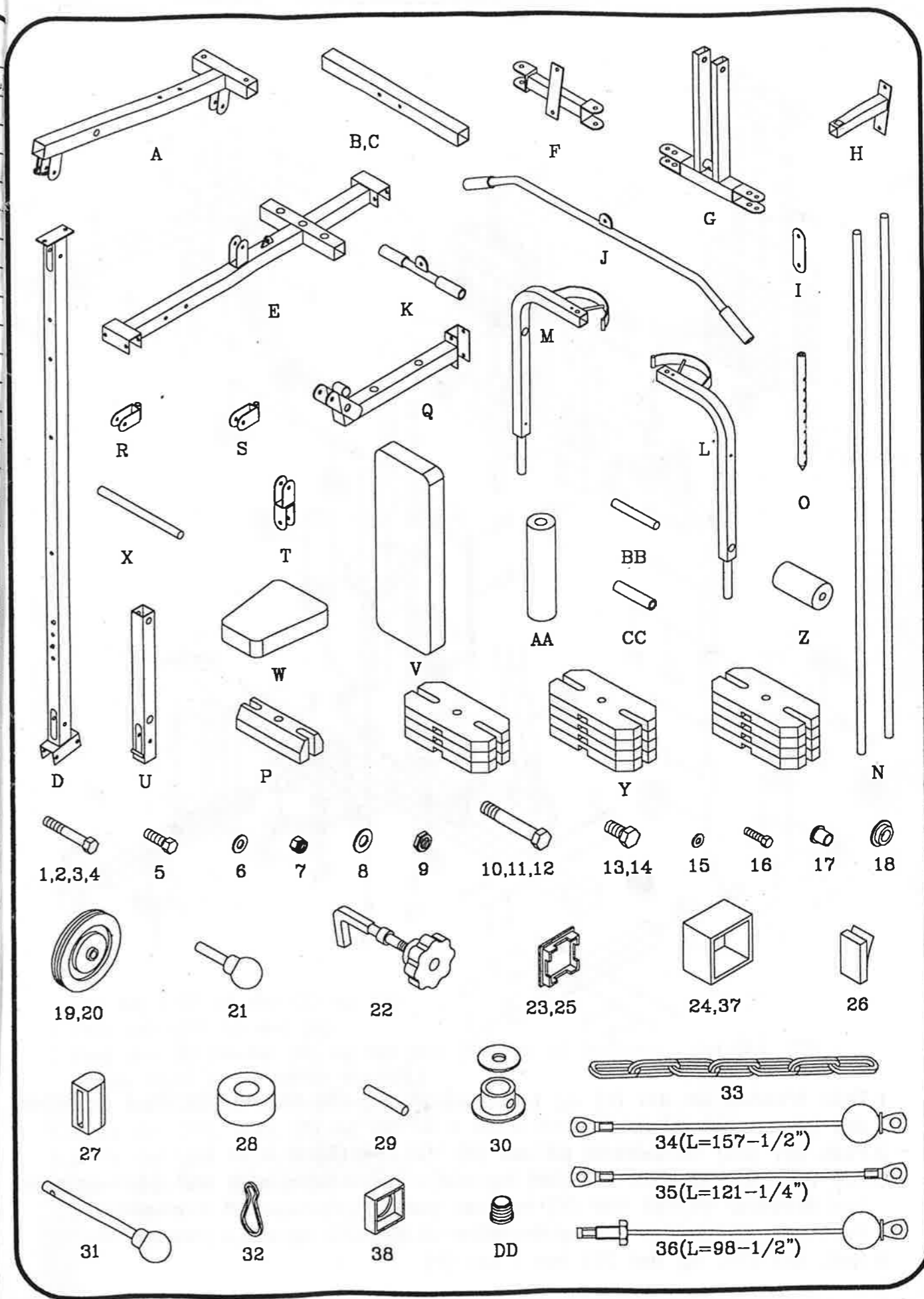
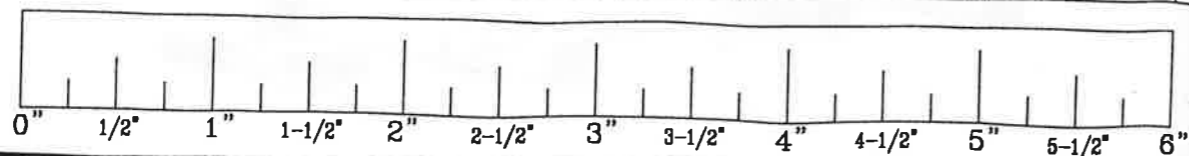


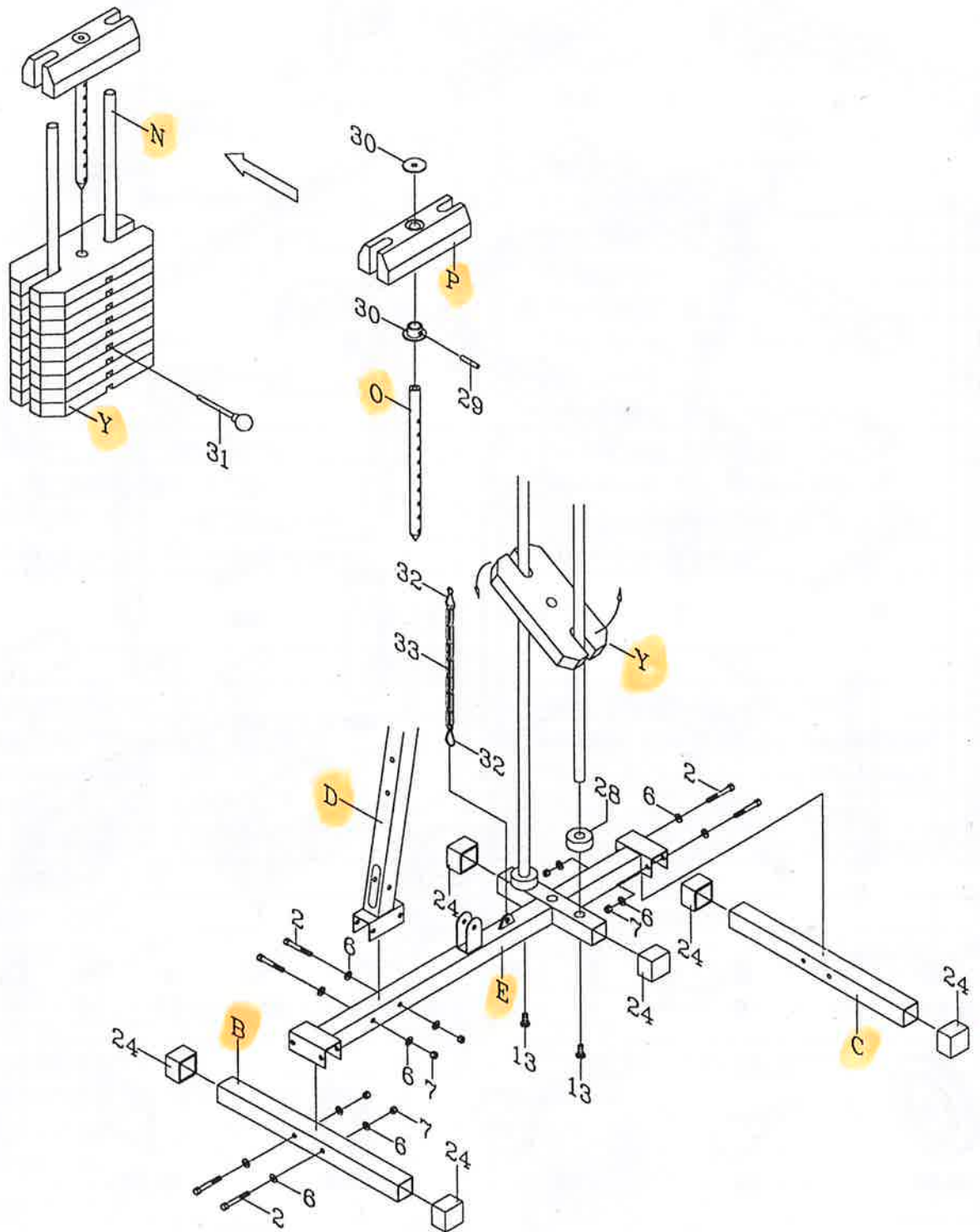
DELELISTE

NR.	DEL	ANTALL	NR.	DEL	ANTALL
A	Toppstag	1	P	Toppdel til vektmagasin	1
B	Bakre støttestag	1	Q	Seteholder	1
C	Fremre støttestag	1	R	Høyre trinseholder	1
D	Vertikaltstag	1	S	Venstre trinseholder	1
E	Hovedstag (horisontalt)	1	T	Trinseblokk fast	1
F	Trinsefeste for pec dec	1	U	Benvippe	1
G	Festestag til pec dec	1	V	Ryggpute	1
H	Stopper	1	W	Setepute	1
I	Trinseblokk løs	2	X	Tverrstag for benvippe	2
J	Nedtrekksstang (lang)	1	Y	Vektlodd	9,11
K	Kort stang	1	Z	Polstring for benvippe	4
L	Venstre pec dec arm	1	AA	Polstring for pec dec	2
M	Høyre pec dec arm	1	BB	Handtak til bekpress	2
N	Føringer for vektmagasin	2	CC	Skumgummi handtak (6"*2 , 5"*2)	4
O	Justeringspinne til vektmagasin	1	DD	Plastikkdekster	4

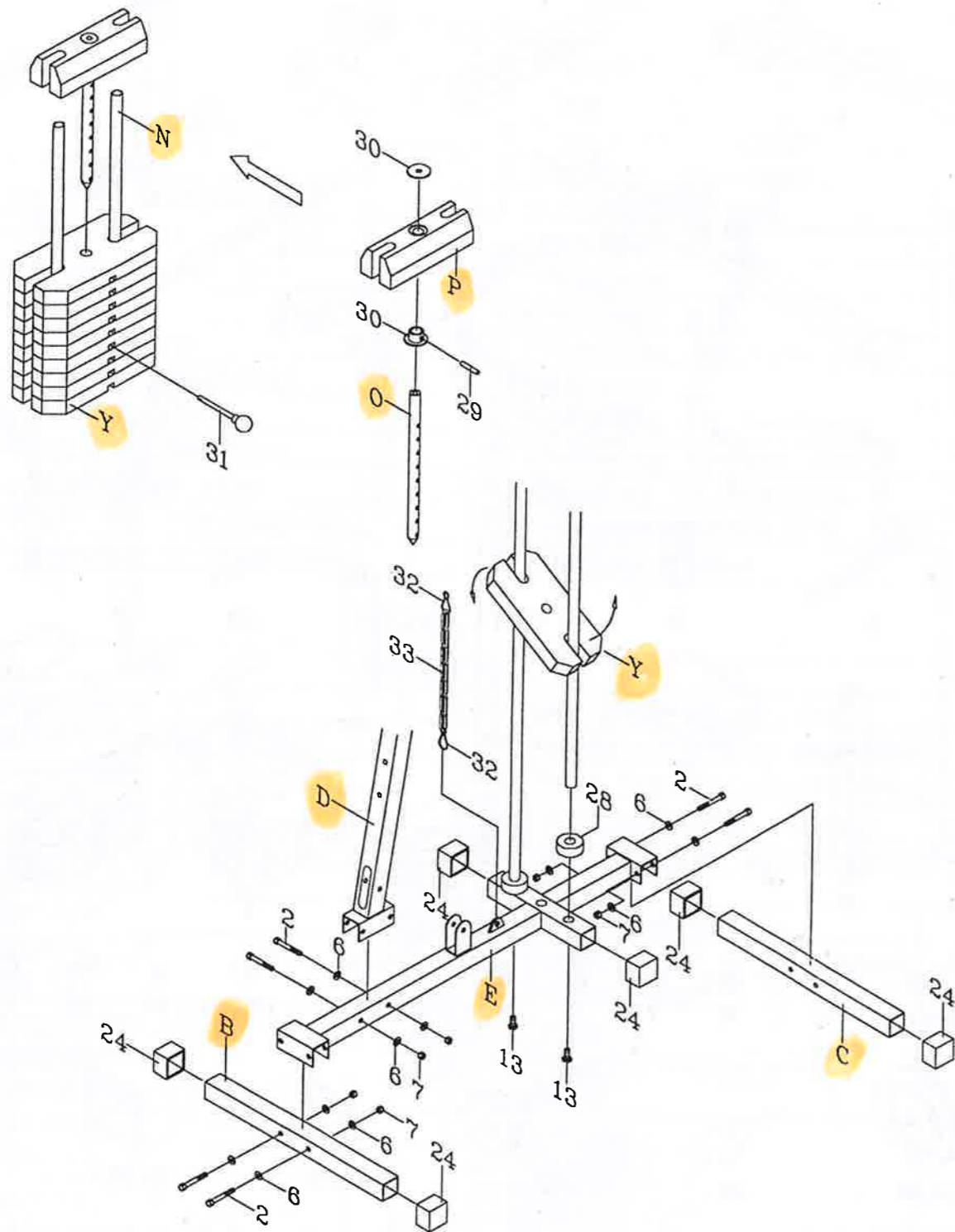
VERKTØY

NR.	DEL	ANTALL	NR.	DEL	ANTALL
1	Sekskantskrue 3/8"x3"	2	21	Lase pinne til pec dec	2
2	Sekskantskrue 3/8"x2-3/4"	10	22	Handskrue m/krok for pec dec/benkpress	1
3	Sekskantskrue 3/8"x2-1/2"	7	23	38mm firkantet plastikkdeksel	2
4	Sekskantskrue 3/8"x2"	9	24	50mm endedeksel i gummi	6
5	Sekskantskrue 3/8"x1"	2	25	50mm firkantet plastikkdeksel	6
6	Stoppskive 3/8"	50	26	PVC beskytter	1
7	Mutter 3/8"	26	27	Gummibeskytter	2
8	Stoppskive 1/2"	14	28	Gummidemper til vektmagasin	2
9	Mutter 1/2"	6	29	Sekskantskure	1
10	Sekskantskrue 1/2"x4-3/4"	1	30	Foring	1
11	Sekskantskrue 1/2"x3"	3	31	Pinne til vektma asin	1
12	Sekskantskrue 1/2"x2-3/4"	2	32	Krok	4
13	Sekskantskrue 1/2"x1"(4mm)	2	33	Kjetting	1
14	Sekskantskrue 1/2"x1"	2	34	Vaire,157-1/2"	1
15	Stoppskive 5/16"	2	35	Vaire,121-1/4"	1
16	Sekskantskrue 5/16"x1"	2	36	Vaire,98-1/2"	1
17	Foring/Bøssing ø18xø12.7	6	37	38mm firkantet plastikkdeksel	1
18	Foring/Bøssing ø29xø12.8	8	38	38mm firkantet gummideksel til pec dec	2
19	Trinse ø90xø9.6x30t	9	39	Stoppskive 3/8"(ø38xø10.5x3t)	2
20	Trinse ø90xø9.6x24t	3	40	Topplate for stoppskive	1

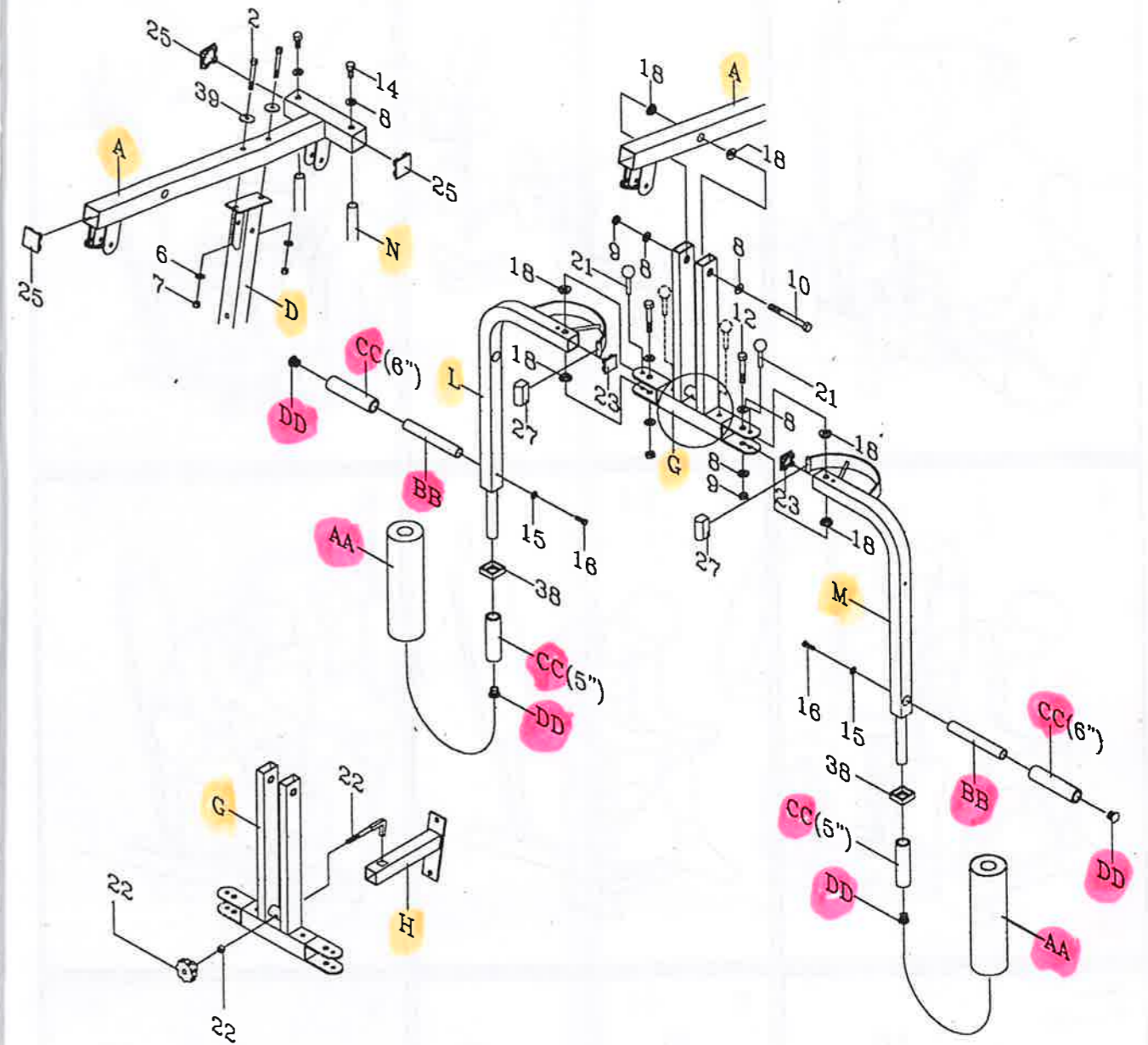




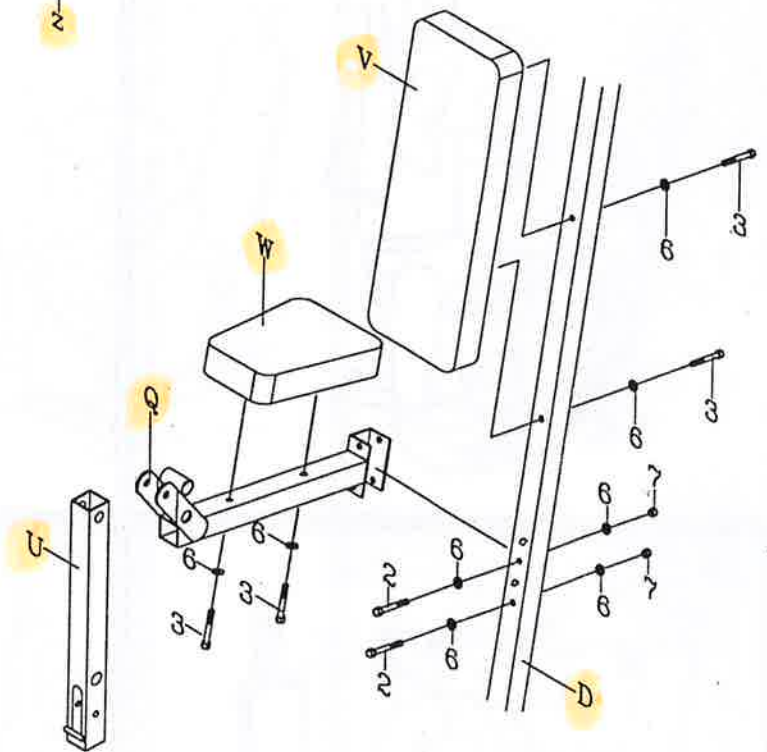
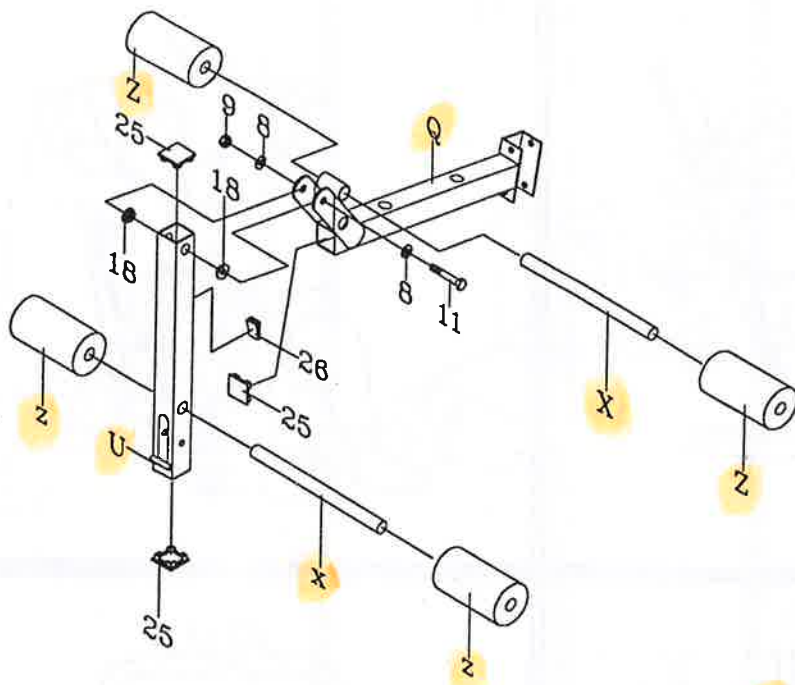
1. Fest fronten av del (C) og bakdelen av del (B) til del (E). Fest deretter del (D) til hoveddelen.
2. Fest del (24) til endene på del (B), (C), og (E).
3. Tre del (N) gjennom del (28) og inn i hoveddelen som vist på tegningen. Tre deretter (Y) på del (N) og fest justeringspinnen til vektloddene.
4. Fest del (O) til del (P) og deretter til del (N) og inn i vektloddene.
5. Sett del (29) og del (O) inn i del (P).



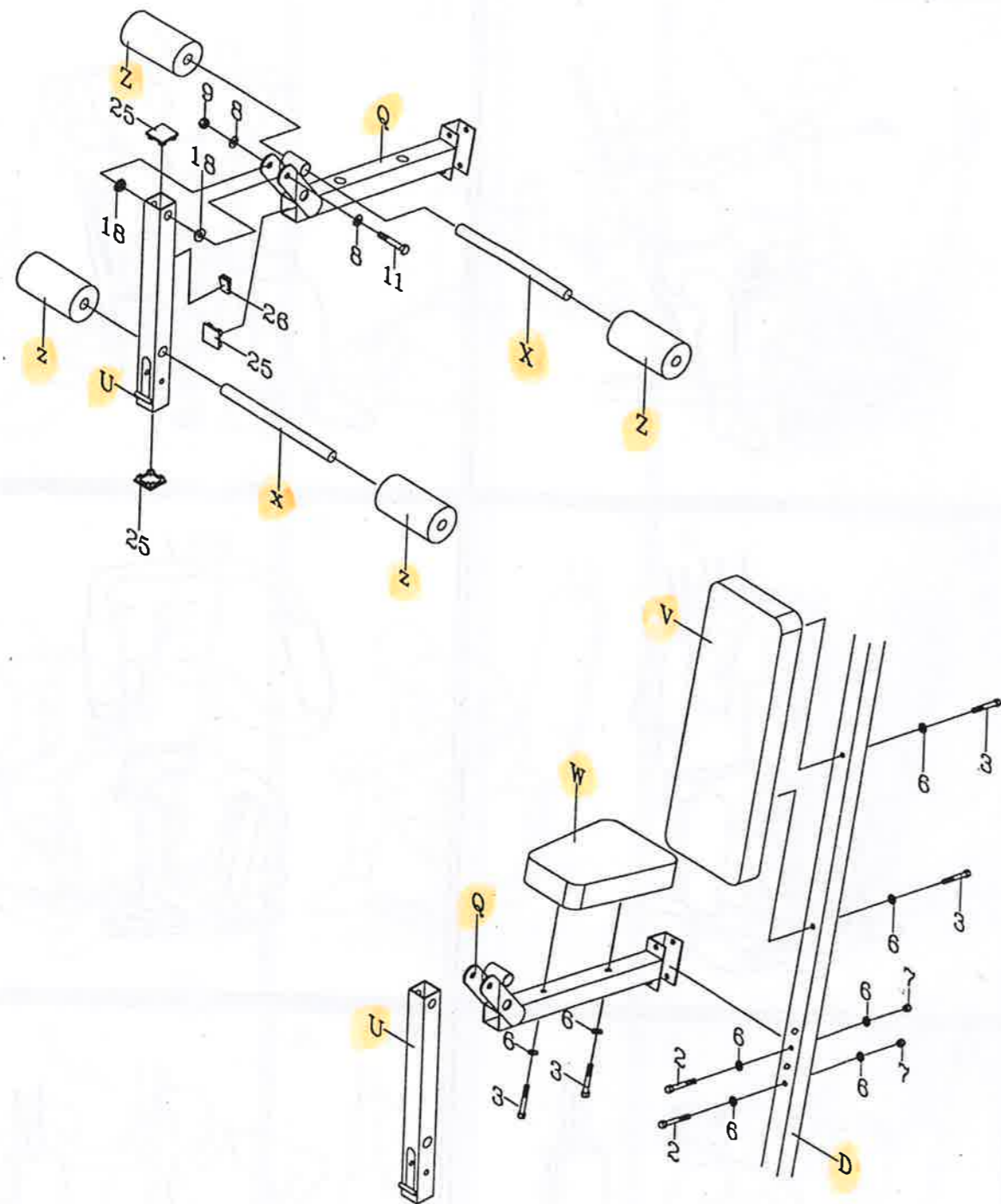
1. Fest fronten av del (C) og bakdelen av del (B) til del (E). Fest deretter del (D) til hoveddelen.
2. Fest del (24) til endene på del (B), (C), og (E).
3. Tre del (N) gjennom del (28) og inn i hoveddelen som vist på tegningen. Tre deretter (Y) på del (N) og fest justeringspinnen til vektloddene.
4. Fest del (O) til del (P) og deretter til del (N) og inn i vektloddene.
5. Sett del (29) og del (O) inn i del (P).



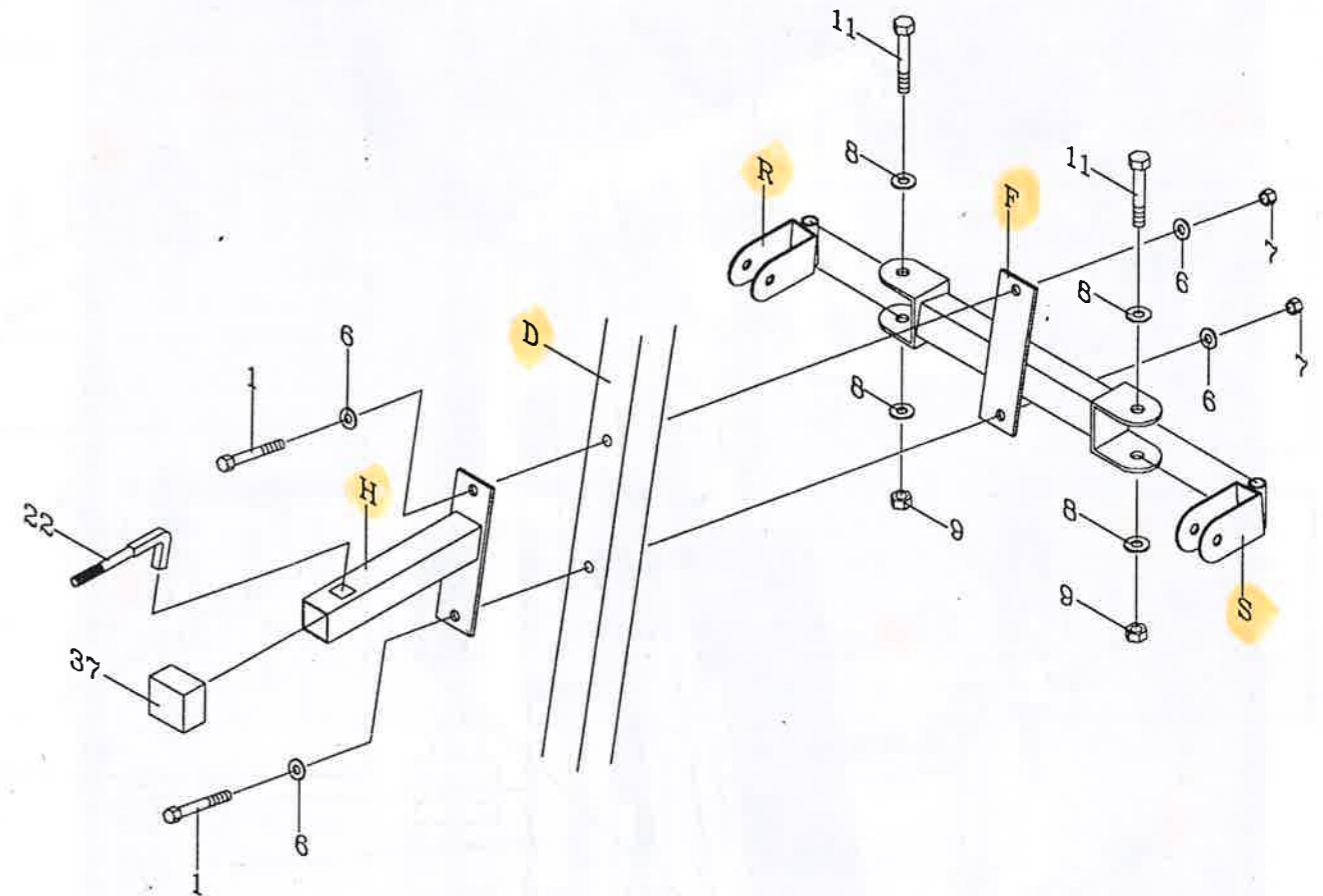
1. Tre del (38) på del (L) og (M).
2. Fest del (27) til del (G).
3. Fest del (A) til del (D) og tre del (N) inn på hullene i del (A). (NB : Stram ikke til på dette stadiet.)
4. Fest del (25) til endene av del (A).
5. Bruk del (18), (10), (8) og (9) til å feste del (G) til del (A).
6. Bruk del (21) til å feste både del (L) og (M) til del (G).
7. fest både del (L) og (M) til del (G) med del (18), (12), (9) og (8). (NB : Bruk 2 foringer, 2 stoppskiver, 1 skrue og 1 mutter per arm.)
8. Fest del (BB) og (CC) til del (L) og (M). ved å bruke del (16) og (15).



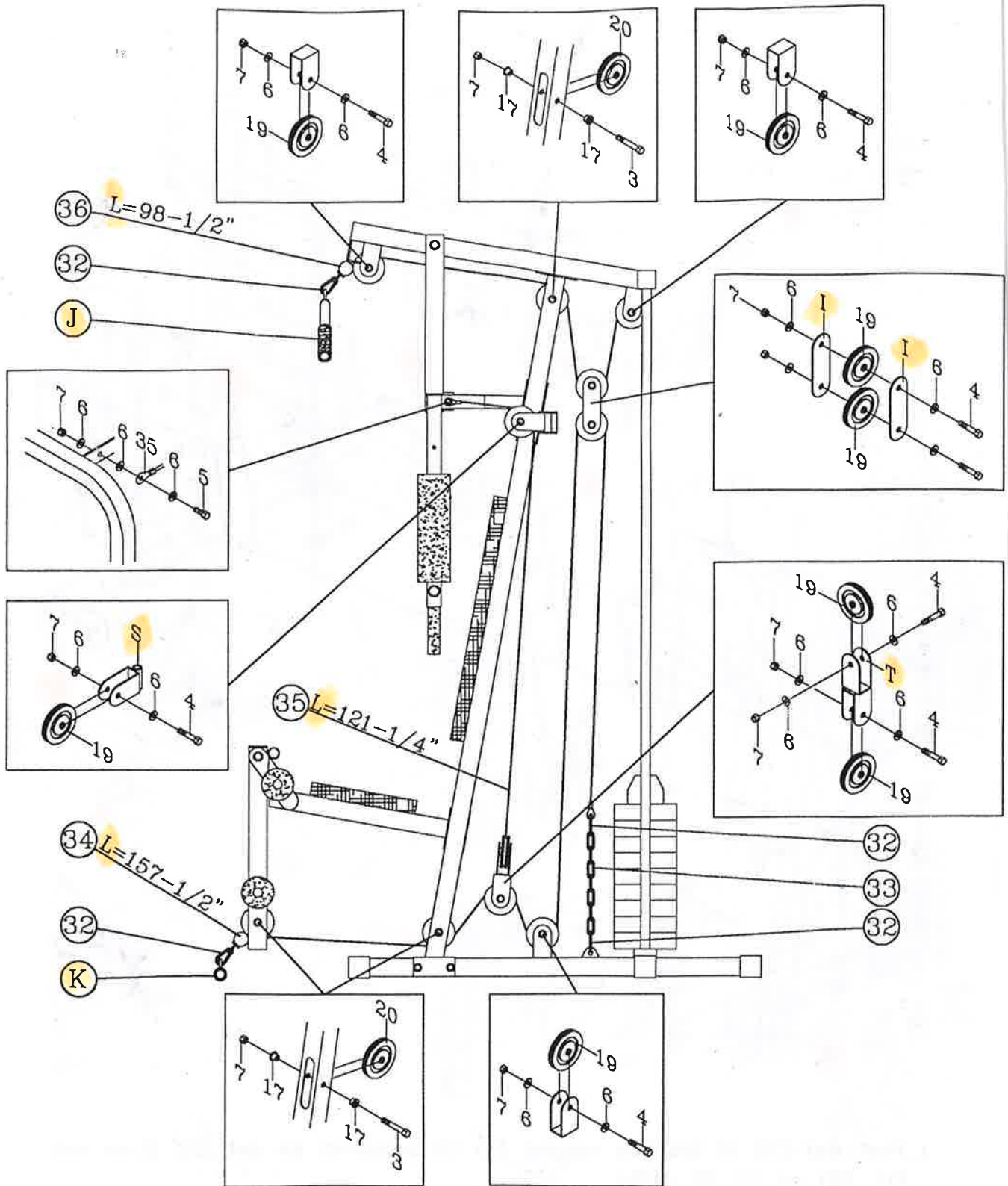
1. Fest del (Q) til del (D) og deretter del (U) til del (Q). Sett på del (X) og tre deretter på del (Z), en på hver side.
2. Sett del (26) på del (U). Trykk deretter del (25) på endene av del (U) (topp og bunn).
3. Fest del (V) til del (D) og del (W) til del (Q).



1. Fest del (Q) til del (D) og deretter del (U) til del (Q). Sett på del (X) og tre deretter på del (Z), en på hver side.
2. Sett del (26) på del (U). Trykk deretter del (25) på endene av del (U) (topp og bunn).
3. Fest del (V) til del (D) og del (W) til del (Q).



1. Fest del (H) til fronten og del (F) til baksiden av del (D). Bruk del (1), (6) og (7) til dette.
2. Fest del (R) og del (S) til del (F). Bruke del (11), (8) og (9) til dette.
3. Fest del (37) til enden av del (H).



1. Tre alle de tre vaierne gjennom apparatet og gjennom trinsene som vist for hver enkelt. (NB : Noen vaiere og trinser må bli tredd og festet på samtidig. Noen trinser må festes etter at vaieren er tredd igjennom.)
2. Vaiere skal tres i følgende rekkefølge ; (34), (33), (35), og fra venstre Pec-dec arm (L) til høyre Pec-dec arm (M).
3. Del (33) og del (32) brukes til å justere slakk fra vaierne.
4. Stram alle muttere og bolter.